

## OPRAWA ULICZNA LED

### LED STREET LAMP



### SLA

Oprawa oświetlenia drogowego przeznaczona do oświetlenia ulic, parkingów, placów składowych i manewrowych. Oprawa zasilana napięciem AC 100-277V.

Water-proof and energy saving LED street lamp for streets, parking lots or maneuvering zones. Designed to be installed on poles or arms. Powered by AC 100-277V.

Wasserdichte und energiesparende LED-Straßenlampe für Straßen, Parkplätze oder Manövriezonen. Entworfen, um an Stangen oder Armen installiert zu werden. Spannung von AC 100-277V



#### DESCRIPTION / BESCHREIBUNG/ DANE OPRAWY

**Montaż/Mounting:** na słupie lub wysięgniku / on pole or arm.

**Obudowa/Housing:** aluminium / aluminum

**Kolor/Colour [C]:** szara / grey

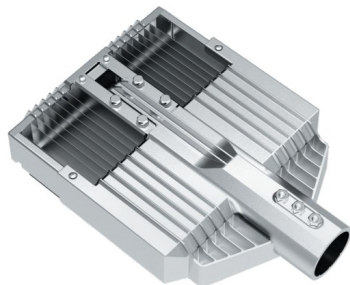
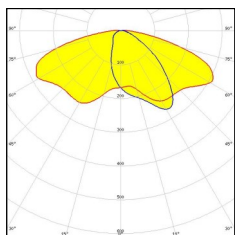
**Optyka/Optic [A]:** soczewka oświetlenia ulicznego / street lamp lens.

Panel LED z soczewkami o zakresie świecenia 80° x 145°

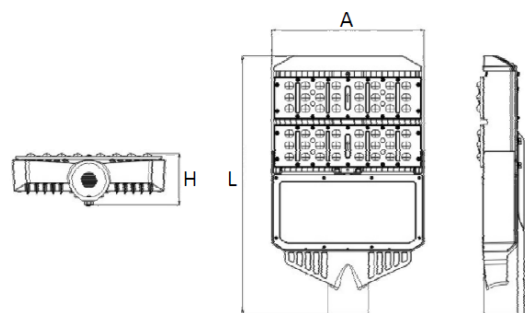
**Sterowanie/Power control system:** Standard ON/OFF or DALI

**Wskaźnik oddawania barw/CRI factor [R]:** Standard Ra>70.

**Barwa światła/Colour of the light [K]:** 4000K; 5000K; 5700K; 6500K



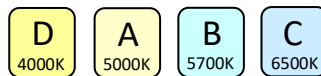
#### DIMENSION / MAßE/ WYMIARY



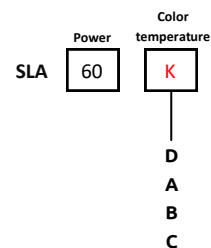
| INDEX  | L     | A     | H    |
|--------|-------|-------|------|
| SLA60  | 423mm | 292mm | 98mm |
| SLA90  | 495mm | 292mm | 98mm |
| SLA120 | 495mm | 292mm | 98mm |
| SLA150 | 587mm | 292mm | 98mm |
| SLA180 | 587mm | 292mm | 98mm |

#### COLOR [K] / FARBTEMPERATUREN [K] / BARWA [K]

STANDARD



#### INDEX SYSTEM



| SLA     |       |           |            |       |
|---------|-------|-----------|------------|-------|
| Index   | Power | Flux (lm) | w/l/h (mm) | Color |
| SLA60A  | 60W   | 6600      | 71/1445/47 | 5000K |
| SLA90A  | 90W   | 9900      | 71/1445/47 | 5000K |
| SLA120A | 120W  | 13200     | 71/1445/47 | 5000K |
| SLA150A | 150W  | 16500     | 71/1445/47 | 5000K |
| SLA180A | 180W  | 19800     | 71/1445/47 | 5000K |

